

Lei 8/1997, do 20 de agosto, de accesibilidade e supresión de barreiras na Comunidade Autónoma de Galicia

Tramitación parlamentaria:

Proxecto de lei, BOPG núm. 653, do 14.5.1997.

Emendas, BOPG núm. 679, do 21.6.1997.

Informe da Ponencia, BOPG núm. 684, do 2.7.1997.

Dictame da Comisión, BOPG núm. 686, do 7.7.1997.

Mantemento de emendas e votos particulares, BOPG núm. 687, do 8.7.1997.

Debate e aprobación polo Pleno, DSPG núm. 149, do 9.7.1997.

Publicación:

Boletín Oficial do Parlamento de Galicia núm. 693, do 1.8.1997.

Diario Oficial de Galicia núm. 166, do 29.8.1997.

Boletín Oficial del Estado núm. 237, do 3.10.1997.

Lei 8/1997, do 20 de agosto, de accesibilidade e supresión de barreiras na Comunidade Autónoma de Galicia

Esta lei foi derogada pola Lei 10/2014, de 3 de decembro, de accesibilidade, agás o establecido no parágrafo primeiro do punto 1 do artigo 40 e no punto 1 do artigo 44.

O artigo 49 da Constitución española encoméndalles ós poderes públicos a realización dunha política de previsión, tratamento, rehabilitación e integración dos diminuídos físicos, psíquicos e sensoriais, ós que lles prestarán a atención específica que requiran e ós que ampararán especialmente para o desfrute dos dereitos que a Constitución lles outorga a tódolos cidadáns.

A mellora da calidade de vida de toda a poboación, e especialmente das persoas con mobilidade reducida ou calquera outra limitación, convértese nun dos obxectivos fundamentais da actuación pública desenvolvida na Lei 13/1982, do 7 de abril, de integración social dos minusválidos, segundo a cal as administracións públicas, no ámbito das súas competencias, aprobarán as normas urbanísticas e arquitectónicas básicas que conteñan as condicións ás que se deben axusta-los proxectos, o catálogo de edificios no que serán aplicables e o procedemento de autorización, control e sanción, co fin de que resulten accesibles. Así mesmo, adoptarán as medidas precisas para adecuar progresivamente os transportes públicos colecti-

vos e facilita-lo estacionamento de vehículos que transporten persoas con problemas graves de mobilidade.

O artigo 4.2 do Estatuto de autonomía atribúelles ós poderes públicos de Galicia a promoción das condicións para que a liberdade e a igualdade dos individuos e dos grupos en que se integran sexan reais e efectivas, removendo os obstáculos que impidan ou dificulten a súa plenitude. O artigo 27 do Estatuto de autonomía, nos seus apartados 3, 7 e 8, atribúelle á Comunidade Autónoma competencia exclusiva en materias de ordenación do territorio e do litoral, de urbanismo e vivenda e de obras públicas que non teñan a cualificación legal de interese xeral do Estado, así como de transportes non incorporados á rede estatal e con itinerarios que se desenvolvan integramente no territorio da Comunidade Autónoma. Pola súa parte, no artigo 34.1 atribúelle, no marco das normas básicas do Estado, o desenvolvemento lexislativo e a execución do réxime de radiodifusión e televisión nos termos e casos establecidos na lei que regula o Estatuto xurídico da radio e da televisión.

A Comunidade Autónoma, en virtude da competencia exclusiva que en materia de acción social lle atribúe o artigo 27.23 do Estatuto de autonomía de Galicia, aprobou a Lei 4/1993, do 14 de abril, de servicios sociais, que recolle a especial protección a este colectivo, incluíndo como «principio inspirador do sistema de servicios sociais a prevención sobre as causas que orixinen situacións de marxinação».

A accesibilidade integral que comporta a eliminación das barreiras urbanísticas e da edificación en cidades e edificios, do transporte e da comunicación converteuse nun dos maiores retos cos que se enfronta hoxe a sociedade. Este reto consiste en abordar unha arquitectura e un urbanismo accesibles con carácter xeneralizado, un transporte público —taxis e autobuses— ó alcance dos cidadáns con mobilidade reducida (anciáns, discapacitados, impedidos circunstanciais, etc.) e unha comunicación que chegue a todos, mesmo ós que con deficiencias sensoriais conviven na nosa sociedade. Este obxectivo non se logrará exclusivamente coa promulgación desta normativa reguladora conveniente, aínda que esta constitúa un primeiro paso, senón que se impón a imprescindible sensibilización dos profesionais da arquitectura e o urbanismo, da industria do transporte e das comunicacións.

A normativa vixente na materia, na actualidade o Decreto 286/1992,

do 8 de outubro, de accesibilidade e eliminación de barreiras, evidénciase claramente insuficiente para atender as demandas de integración do colectivo das persoas con limitacións, tanto polo seu restrinxido ámbito de aplicación coma pola falta de base legal necesaria para a previsión dun réxime sancionador axustado; polo que se xustifica así a necesidade desta lei.

A lei comprende un total de corenta e catro artigos, distribuídos en seis títulos, seis disposicións adicionais, dúas transitorias, unha derogatoria e dúas derradeiras, ademais dun anexo no que se recollen os parámetros técnicos ós que se deberá axustar a normativa de desenvolvemento da lei e que serán aplicables ata a aprobación do código de accesibilidade, garantindo así que tódalas actuacións que se realicen posúan, nos aspectos fundamentais, as condicións de adaptación.

No título I establécese o obxecto da lei e o seu ámbito de aplicación, definíndose os conceptos de accesibilidade, barreiras e as súas distintas modalidades, persoas con limitacións ou mobilidade reducida e axuda técnica, e clasificando os niveis de accesibilidade en adaptado, practicable e convertible, en función dos requirimentos que concorren en cada un deles.

No título II, e baixo a rúbrica de «Disposicións xerais», regúlanse no seu capítulo I as barreiras urbanísticas, pormenorizándose os dis-

tintos elementos que compoñen a urbanización e os espazos públicos, así como o mobiliario urbano.

O capítulo II contén as disposicións sobre barreiras da edificación, diferenciando se se trata de edificios de uso público ou edificios de titularidade privada residenciais ou non residenciais. Recóllese, así mesmo, unha reserva de vivendas para persoas con limitacións, que se fai extensiva a toda vivenda sometida a algún réxime de axuda pública.

Ás barreiras nos transportes de uso público dedícase o capítulo III, no que se crean dous tipos de tarxetas de accesibilidade: a tarxeta de estacionamento para persoas con minusvalidez, que se lles concederá ás persoas con mobilidade reducida, de cara a favorecer-lo uso e desfrute dos transportes privados, e a tarxeta de accesibilidade de usuarios, que se lles concederá ás persoas con algunha limitación, de cara a favorecer-lo uso e desfrute dos transportes públicos. Así mesmo, prevese a existencia de vehículos especiais ou taxis acondicionados e o establecemento de dotacións mínimas para atender-la poboación do medio rural.

O capítulo IV, referido ás barreiras na comunicación, recolle a necesidade de facer accesibles os sistemas de comunicación e de sinalización a toda a poboación.

O título III da lei dedícase ó establecemento de medidas de fomento, creándose o denominado fondo

para a supresión de barreiras, consignado no presuposto de gastos da Consellería competente en materia de servizos sociais, que se dota con partidas presupostarias finalistas, así como cos ingresos procedentes da recadación das sancións impostas pola aplicación do procedemento sancionador previsto na lei. O fondo destinarase, en parte, a subvencionar programas dos entes locais para a supresión de barreiras no espazo urbano e rural e, en parte, a subvencionar programas presentados por entidades privadas e particulares, así como á dotación de axudas técnicas.

O título IV regula as distintas medidas de control que lles competen tanto á Administración autonómica coma ás administracións locais e ós distintos colexios profesionais.

O título V dedícallo a lei á regulación do réxime sancionador, no que se procede á clasificación das infraccións, á regulación e graduación das sancións, á determinación dos suxeitos responsables e dos órganos competentes para a imposición daquelas e ó procedemento sancionador, destacando a consideración como interesados no procedemento das asociacións e federacións nas que se integran as persoas protexidas por esta lei.

Por último a lei crea, no seu título VI, o Consello Galego para a Promoción da Accesibilidade e a Supresión de Barreiras como órgano de participación e consulta.

Por todo o exposto, o Parlamento de Galicia aprobou e eu, de conformidade co artigo 13.2 do Estatuto de Galicia e co artigo 24 da Lei 1/1983, do 22 de febreiro, reguladora da Xunta e do seu presidente, promulgo, en nome de El-Rei, a Lei de accesibilidade e supresión de barreiras na Comunidade Autónoma de Galicia.

Título I

Disposicións preliminares

Artigo 1. Obxecto da lei.

É obxecto desta lei:

a) Garantir-lles ás persoas con mobilidade reducida ou calquera outra limitación a accesibilidade e utilización do contorno urbano, de edificios, medios de transporte e sistemas de comunicación sensorial.

b) A promoción de axudas técnicas para mellora-la calidade de vida das citadas persoas.

c) O establecemento de medidas de fomento para conseguirla integración das persoas con limitación.

d) O control do cumprimento da normativa aplicable na materia e o establecemento do correspondente réxime sancionador para as infraccións cometidas.

e) A desaparición das barreiras ou dos obstáculos físicos ou sensoriais existentes.

Artigo 2. Ámbito de aplicación.

Están sometidas ás prescricións desta lei tódalas actuacións levadas a cabo na Comunidade Autónoma de Galicia por entidades públicas ou privadas, así como polas persoas individuais, en materia de:

— planeamento, xestión ou execución urbanística,

— nova construción, rehabilitación ou reforma de edificacións,

— transporte e comunicación.

Artigo 3. Definicións.

Para os efectos de aplicación desta lei establécense as seguintes definicións:

a) Enténdese por accesibilidade aquelas características do urbanismo, da edificación, do transporte ou dos medios e sistemas de comunicación que lle permiten a calquera persoa a súa utilización e disfrute de maneira autónoma, con independencia da súa condición física, psíquica ou sensorial.

b) Enténdese por barreiras calquera impedimento, atranco ou obstáculo que limite ou impida o acceso, a liberdade de movemento, a estancia, a circulación e a comunicación sensorial das persoas con mobilidade reducida ou calquera outra limitación. As barreiras clasifícanse en:

— Barreiras arquitectónicas urbanísticas (BAUR): son aquelas barreiras existentes nas vías e nos espazos libres de uso público.

— Barreiras arquitectónicas na edificación (BAED): son aquelas barreiras existentes nos accesos e/ou no interior dos edificios, tanto de titularidade pública coma privada.

— Barreiras no transporte (BT): son aquelas barreiras que existen nos medios de transportes e nas súas infraestructuras.

— Barreiras na comunicación (BC): é todo aquel impedimento para a expresión e recepción de mensaxes a través dos medios ou sistemas de comunicación.

c) Enténdese por persoas con limitacións aquelas que temporal ou permanentemente teñen limitada a capacidade de utiliza-lo contorno ou de relacionarse con el.

d) Enténdese por persoas con mobilidade reducida aquelas que temporal ou permanentemente teñen limitada a posibilidade de desprazarse.

e) Enténdese por axuda técnica calquera medio que, actuando como intermediario entre as persoas con mobilidade reducida ou que posúen calquera outra limitación e o contorno, facilita a súa autonomía persoal e minora os efectos da súa discapacidade ou limitación, mellorando a súa calidade de vida.

Artigo 4. Niveis de accesibilidade.

1. Para os efectos de aplicación desta lei, os espacios, as instala-

cións e os servicios clasificaranse en función do seu grao de accesibilidade para as persoas con mobilidade reducida ou calquera outro tipo de limitación.

a) Enténdese por espacio, instalación ou servicio adaptado aquel que se axusta ás esixencias funcionais e de dimensións que garantan a súa utilización autónoma e cómoda por persoas con mobilidade reducida ou posuidoras de calquera tipo de limitación.

b) Enténdese por espacio, instalación ou servicio practicable aquel do que, sen axustarse estritamente a tódolos requirimentos antes sinalados, é posible a súa utilización de forma autónoma por persoas con mobilidade reducida ou posuidoras de calquera tipo de limitación.

c) Enténdese por espacio, instalación ou servicio convertible aquel do que é posible a súa transformación como mínimo en practicable, mediante a realización de modificacións de escasa entidade e baixo custo que non afecten a súa configuración esencial.

2. Nesta lei e nas normas que a desenvolven estableceranse os parámetros e demais requisitos esixibles para que un espacio, instalación ou servicio posúa a condición de adaptado, practicable ou convertible.

Título II

Disposicións xerais

Capítulo I

Disposicións sobre barreiras arquitectónicas urbanísticas

Sección 1.^a

Características das urbanizacións

Artigo 5. Accesibilidade en espazos públicos.

1. As vías públicas, os parques e os demais espazos de uso público deberán ser planificados e urbanizados de forma que resulten accesibles para tódalas persoas, e en especial para aquelas con mobilidade reducida ou afectadas por calquera das limitacións sinaladas anteriormente. Para iso, os criterios básicos que se establecen nesta lei deberán ser recollidos nos plans xerais de ordenación urbana, nas normas complementarias e subsidiarias e naqueloutros instrumentos de planeamento que poidan ser creados pola lexislación urbanística, así como nos demais instrumentos de planeamento e execución que os desenvolvan, e nos proxectos de urbanización, de dotación de servizos, de obras e de instalacións.

2. Nos informes de carácter técnico que se emitan con carácter previo á aprobación definitiva

dos instrumentos de planeamento deberá facerse constancia expresa, con mención desta lei, do cumprimento dos criterios fixados por ela.

As vías públicas, os parques e os demais espazos de uso público existentes, así como as respectivas instalacións de servizos e mobiliarios urbanos, deberán ser adaptados gradualmente, de acordo cunha orde de prioridades que terá en conta a maior eficacia e a concorrencia ou o tránsito de persoas e as regras e condicións previstas regulamentariamente.

Para tal efecto, os entes locais terán que elaborar plans especiais de actuación para adapta-las vías públicas, os parques e os demais espazos de uso público ás normas de accesibilidade. Con esta finalidade, os proxectos de presupostos dos entes públicos deberán conter, en cada exercicio presupostario, as consignacións necesarias para o financiamento das ditas adaptacións.

3. Os pregos de condicións dos contratos administrativos de obras conterán, con referencia a esta lei, cláusulas de adecuación ó que nela se dispón.

Artigo 6. Itinerarios.

Os itinerarios peonís, así como os mixtos, destinados ó tráfico de peóns e vehículos, deseñaranse e realizaranse de forma que lle resulten accesibles a calquera persoa.

Para estes efectos, regulamentariamente estableceranse os diferentes parámetros e características que aqueles deben ter para ser considerados adaptados ou practicable, segundo os casos, que deberán prever, como mínimo, os seguintes aspectos:

- largura mínima libre de obstáculos,
- pendente máxima lonxitudinal,
- pendente máxima transversal,
- dimensións de vaos e illotes,
- dimensións de pasos de peóns,
- dimensións e características de escaleiras e ramplas destinadas a salvar desniveis.

Artigo 7. Parques, xardíns e espazos libres públicos.

1. Os parques, xardíns e demais espazos libres de uso público deseñaranse e realizaranse de forma que lle resulten accesibles a calquera persoa. Para tal efecto, os itinerarios peonís axustaranse ós criterios sinalados no artigo anterior.

2. Os aseos de uso público que se dispoñan nestes espazos deberán contar polo menos cun aseo adaptado, composto como mínimo por un inodoro e un lavabo, que, cumprindo as características sinaladas nesta lei e nas normas que a desenvolvan, lle poidan ser accesibles a calquera persoa.

Artigo 8. Aparcamentos.

1. Nas zonas destinadas a estacionamento de vehículos lixeiros, sexan de superficie ou subterráneas, que se sitúen en vías ou espazos de uso público reservaranse, con carácter permanente e tan próximo como sexa posible dos accesos peonís, prazas debidamente sinalizadas para vehículos que transporten persoas en situación de mobilidade reducida.

2. Os accesos peonís ás ditas prazas cumpriran as condicións esixidas para ser adaptados. Cando sexa preciso salvar desniveis para acceder ás ditas prazas, estes salvaranse mediante ramplas ou ascensores adaptados ou practicable, segundo os casos.

As prazas reservadas para uso de persoas con mobilidade reducida deberán cumprir-las especificacións e posuí-las dimensións que regulamentariamente se establezan para as prazas adaptadas.

Sección 2.^a

Características dos elementos de urbanización

Artigo 9. Elementos de urbanización.

Os elementos de urbanización, tales como pavimentos, saneamento, redes de sumidoiro, iluminación, redes de telecomunicación e redes de subministración de auga, electricidade, gases e aque-loutras que materialicen as indica-

cións do planeamento urbanístico, posuirán unhas características de deseño e execución tales que non constitúan obstáculo para a liberdade de movementos de calquera persoa.

Sección 3.^a

Características do mobiliario urbano

Artigo 10. Sinais e elementos verticais.

Os sinais de tránsito, semáforos, postes de iluminación ou calquera outro elemento vertical de sinalización que se sitúe nun itinerario ou espazo de acceso peonil deseñaranse e colocaranse de maneira que non obstaculicen a circulación de calquera persoa e permitan ser usados, se e o caso, coa máxima comodidade.

Para estes efectos, regulamentariamente estableceranse os diferentes parámetros e características que aqueles deben ter para ser considerados adaptados, que en todo caso deberán prever, como mínimo, os seguintes aspectos:

- altura libre mínima baixo os sinais,
- colocación nas beirarrúas,
- situación de pulsadores e mecanismos manuais.

Artigo 11. Outros elementos de mobiliario urbano.

Os elementos de mobiliario urbano, tales como cabinas ou

fontelas telefónicas, fontes, papeleiras, bancos e outros análogos, deseñaranse e colocaranse de maneira que non obstaculicen a circulación das persoas e permitan ser usados coa máxima comodidade.

Iguais condicións deberán posuí-los elementos saíntes que se sitúen en espazo peonil, tales como marquesiñas, toldos e outros análogos, que deberán evitar, en todo caso, ser un obstáculo para a libre circulación das persoas.

Para estes efectos, regulamentariamente estableceranse os diferentes parámetros e características que aqueles deben ter para ser considerados adaptados, que en todo caso deberán prever, como mínimo, os seguintes aspectos:

- altura de mecanismos e zonas de uso,
- colocación nas beirarrúas,
- situación de pulsadores e mecanismos manuais,
- sinalización,
- altura libre mínima baixo saíntes.

Artigo 12. Protección e sinalización de obras na vía pública.

1. Todo tipo de obra ou elemento provisional, tales como gabias, andamios ou análogos, que implique perigo, obstáculo ou limitación de percorrido, acceso ou estancia peonil deberá sinalizarse e protexerse de maneira que

garanta a seguridade física de tódolos viandantes.

2. As especificacións técnicas de sinalización serán:

a) A protección realizarase mediante valados estables e continuos, dotados de sinalización luminosa de cor vermella e de sinais acústicos intermitentes, con límites que non perturben o resto da comunidade, de maneira que poidan ser advertidos con antelación por persoas con calquera tipo de limitación.

b) Os itinerarios peonís cortados por obras substituiranse por outros que lles permitan o paso a persoas con mobilidade reducida.

Capítulo II

Disposicións sobre barreiras arquitectónicas na edificación

Sección 1.^a

Edificios de uso público

Artigo 13. Accesibilidade en edificios de uso público.

1. Consideraranse, para os efectos desta lei, edificios de uso público aqueles destinados a un uso que implique a concorrencia de público.

2. A construción, a ampliación ou a reforma dos edificios de titularidade pública ou privada desti-

nados a uso público efectuaranse de forma que garantan que estes resulten adaptados.

3. Nas ampliacións ou reformas dos referidos edificios que requiran para a súa adaptación medios técnicos ou económicos desproporcionados realizaranse as modificacións precisas para garantir a condición como mínimo de practicable.

4. Considéranse incluídos dentro deste apartado de edificios de uso público, xunto a outros de natureza análoga, os seguintes:

* Edificios públicos e de servizos das administracións públicas.

* Centros sanitarios e asistenciais ou calquera outro centro social.

* Estacións ferroviarias, de metro e de autobuses.

* Portos, aeroportos e heliporos.

* Centros de ensino.

* Garaxes e aparcamentos colectivos.

* Centros de traballo.

* Embarcacións marítimas e fluviais.

* Centros sindicais.

* Museos, arquivos, bibliotecas e salas de exposicións.

* Teatros, salas de cine e espectáculos.

- * Casas de cultura.
- * Instalacións deportivas.

* Lonxas, mercados, prazas de abastos e establecementos comerciais e bancarios de superficie igual ou superior a 500 m².

- * Centros relixiosos.

* Instalacións hoteleiras e hosteleiras, a partir do número de prazas que regulamentariamente se determine.

Artigo 14. Reserva de prazas de aparcamentos.

Nos aparcamentos que dan servizo ós edificios de uso público regulamentariamente establecerase o mínimo de prazas que deberán ser reservadas, debidamente sinalizadas, para o seu uso por persoas con mobilidade reducida, así como a súa localización e os seus accesos.

Artigo 15. Accesos ó interior dos edificios.

Polo menos un dos accesos peonís ó interior dos edificios de uso público deberá estar deseñado e executado de forma que cumpra as condicións establecidas para itinerarios adaptados ou practicable, segundo o caso.

Cando se trate dun conxunto de edificacións e instalacións, polo menos un dos itinerarios peonís que os unan entre si e coa vía pública deberá cumprir-las condicións establecidas para itinerarios adaptados ou practicable, segundo o caso.

Artigo 16. Comunicación horizontal.

A mobilidade horizontal entre espacios, instalacións e servizos comunitarios situados en edificios de uso público realizarase mediante itinerarios e ramplas que deberán cumprir-las condicións establecidas nesta lei e nas normas que a desenvolvan.

Artigo 17. Mobilidade vertical.

Para facilita-la mobilidade vertical entre espacios, instalacións e servizos comunitarios situados en edificios de uso público, os desprazamentos entre diferentes niveis realizaranse mediante un elemento —ascensor, escaleiras, ramplas e tapices rodantes— que deberá cumprir-las condicións establecidas para ser considerado adaptado ou practicable, en cada caso.

Artigo 18. Aseos.

Os aseos de uso público que existan neste tipo de edificios deberán dispoñer polo menos dun aseo adaptado para cada sexo, composto como mínimo por un inodoro e un lavabo, que, cumprindo as características sinaladas nesta lei e nas normas que a desenvolvan, lle poidan ser accesibles a calquera persoa.

Artigo 19. Reserva de espacios.

1. Os locais de espectáculos, aulas e outros análogos dispoñerán de espacios reservados para persoas con mobilidade reducida.

2. Os espazos reservados estarán debidamente sinalizados.

Artigo 20. Servicios e instalacións.

1. Todos aqueles elementos dos servicios e das instalacións de xeral utilización deberán estar deseñados de forma que lles poidan asegurar-lo acceso e uso deles a tódalas persoas.

2. Para estes efectos, regulamentariamente estableceranse os diferentes parámetros e características que aqueles deben ter para ser considerados adaptados, que deberán prever, como mínimo, os seguintes aspectos:

- altura de mecanismo e zonas de uso,
- altura de zonas de atención ó público,
- situación de pulsadores manuais,
- sinalización,
- características de vestiarios e duchas.

Artigo 21. Controis de execución.

Debe establecerse o control pertinente para garantir que as obras nos edificios de uso público se axustan ó proxecto autorizado e ás condicións de accesibilidade. No caso contrario, instruírase o correspondente procedemento establecido nesta lei e na lexislación urbanística aplicable; e se as obras

realizadas non fosen legalizables por non poder adaptarse á normativa sobre supresión de barreiras, ordenarase o derrubamento dos elementos non conformes e a aplicación das sancións previstas.

Sección 2.^a

Outros edificios de titularidade privada

Artigo 22. Accesibilidade en edificios de titularidade privada e uso residencial.

1. Os edificios, as instalacións e os servicios de titularidade privada e uso residencial de nova construción, nos que sexa obrigatoria a instalación de ascensor, deberán reunir, como mínimo, os seguintes requisitos:

a) Dispoñer dun itinerario practicable que una as vivendas e demais dependencias existentes no edificio co espazo exterior e coas dependencias de uso comunitario que estean ó servizo del, incluíndo nestas os garaxes vinculados ás vivendas.

b) Dispoñer dun itinerario practicable que una a edificación coa vía pública, con outras edificacións ou servizos anexos de uso comunitario e cos edificios veciños.

2. Os edificios de titularidade privada e uso residencial de nova construción, nos que non sexa obrigatoria a instalación de ascensor e posúan altura superior a

planta baixa e un (1) piso, deberán dispoñer dun itinerario practicable —excepto polo que se refire á existencia dun ascensor nel— que comunique as vivendas e demais dependencias existentes no edificio co espazo exterior e coas dependencias de uso comunitario que estean ó seu servizo. Desta existencia exceptúanse, en todo caso, as vivendas unifamiliares.

3. Os proxectos de reforma, rehabilitación ou restauración de edificios, servizos ou instalacións de uso privado residencial deberán cumprir os requisitos esixidos ós de nova construción, agás que a adaptación supoña alteración e/ou variación do número de vivendas ou da superficie delas respecto do custo total da obra; neste caso realízase unha proposta alternativa que requirirá, previamente á concesión da licenza, o informe favorable do Consello Autonómico para a Promoción da Accesibilidade e a Supresión de Barreiras. No que respecta ás obras de adaptación que levan a cabo os propietarios ou usuarios de vivendas, haberá que a terse ó disposto na Lei 15/1995, do 30 de maio, sobre límites do dominio sobre inmobles para eliminarlles barreiras arquitectónicas ás persoas con discapacidade ou maiores de 70 anos.

Artigo 23. Accesibilidade noutros edificios de titularidade pública e uso residencial.

Os edificios, as instalacións e os servizos de titularidade pública e

uso residencial de nova construción, así como os proxectos de reforma, rehabilitación ou restauración deles, deberán, ademais de axustarse á normativa propia das vivendas de protección oficial de promoción pública, cumprir coas esixencias de accesibilidade establecidas nesta lei para os edificios de uso residencial e titularidade privada.

Sección 3.^a

Reserva de vivendas para persoas con limitacións

Artigo 24. Reserva de vivendas adaptadas.

1. Como mínimo un 3% das vivendas totais previstas nos programas anuais de promoción pública deberán reservarse para persoas con mobilidade reducida, na forma que regulamentariamente se estableza.

2. Nas promocións privadas de vivendas de protección oficial os promotores deberán reservar a proporción mínima que se estableza regulamentariamente, e en todo caso respectando o mínimo indicado no apartado anterior. Quedan exceptuadas da dita reserva aquelas promocións privadas que teñen como destino a construción da vivenda que será o domicilio habitual dos seus promotores.

3. Estas vivendas reservadas para persoas con limitacións deberán estar adaptadas ou posuí-las

dimensións necesarias para poder ser adaptadas para persoas con mobilidade reducida, de acordo co establecido no artigo seguinte.

4. Nos edificios nos que, en cumprimento do anteriormente establecido, se proxecten vivendas adaptadas deberá reservarse igual número de prazas de aparcamento adaptadas, vinculadas a elas e debendo establecerse un itinerario practicable ou adaptado, segundo os casos, que comunique os garaxes coas vivendas.

Artigo 25. Garantías para a realización de obras de adaptación.

1. Os promotores privados de vivendas de protección oficial ou sometidas a calquera outro réxime de axuda pública poderán substituí-las adaptacións interiores de vivendas reservadas para persoas con mobilidade reducida, ó solicitarse a cualificación provisional, polo depósito dun aval suficiente dunha entidade financeira legalmente recoñecida que garanta a realización das obras necesarias para as adaptacións correspondentes, segundo o tipo de limitación que posúa o futuro usuario, nos termos e nas condicións que se establezan regulamentariamente.

2. Estas vivendas seranlles adxudicadas prioritariamente a persoas en situación de mobilidade reducida e, no suposto de que resultasen vacantes, a entidades públicas ou privadas con personalidade xurídica propia e sen finalidade de lucro no prazo que prevé a

lexislación vixente, para dedicalas á minirresidencias, pisos compartidos ou calquera tipo de vivenda destinada a persoas con mobilidade reducida.

3. No suposto de que resultasen vacantes, o promotor, logo da xustificación de falta de demanda ante o organismo competente e obtida a correspondente acreditación, poderá oferta-las vivendas libremente, recuperando o aval se fose o caso.

Reglamentariamente establecerase o proceso e órgano responsable de emiti-la dita acreditación.

Capítulo III

Disposicións sobre barreiras no transporte

Sección 1.^a

Accesibilidade nos transportes de uso público

Artigo 26. Accesibilidade nos transportes públicos.

1. Tódolos transportes públicos de viaxeiros deberán observa-lo disposto nesta lei. Deberán ademais axustarse progresivamente ás medidas que se dicten e a aqueloutras que resulten como consecuencia do avance tecnolóxico e das que estea debidamente acreditada a súa eficacia.

2. As administracións públicas competentes en materia de transporte público realizarán e mante-

rán debidamente actualizado un plan de supresión de barreiras e de utilización e adaptación progresiva dos transportes públicos colectivos, así como dos edificios, dos servicios, das instalacións e do mobiliario vinculados a eles.

3. As normas de desenvolvemento que regulen a construción ou reforma das infraestructuras do transporte e a adquisición do material móbil deberán garantir, polo menos, as seguintes medidas de accesibilidade:

a) Estacións de transporte.

As estacións de transporte público deberán axustarse ó disposto nesta lei en todas aquelas cuestións referidas a construción, itinerarios, servicios e mobiliario que sexan comúns ós edificios de uso público, debendo prever adaptacións específicas no non sinalado con anterioridade, tales como sinalización, megafonía, sistemas de información e plataformas de embarque, entre outros.

b) Material móbil.

O material móbil de transporte público de viaxeiros que sexa competencia das administracións públicas galegas, con adquisición formalizada a partir da entrada en vigor desta lei, deberá ser accesible de conformidade coas prescricións que se establezan regulamentariamente.

4. En todo caso observarase o seguinte:

Nos vehículos de transporte público colectivo, tanto urbanos coma interurbanos, deberán reservárselles ás persoas con mobilidade reducida polo menos tres asentos por coche, próximos ás portas de entrada e debidamente sinalizados. Dispoñerase xunto a eles dun timbre de aviso de parada en lugar accesible así como do espacio físico necesario para a colocación de cantos utensilios ou axudas técnicas veñan provistas as persoas afectadas.

O piso de tódolos vehículos de transporte será antiesvarante.

Nos autobuses urbanos e interurbanos de servicio público, as persoas con mobilidade reducida poderán apearse pola porta de entrada para evita-lo seu desprazamento ó longo do vehículo.

As portas de vehículos de transporte público contarán con dispositivos que as abran automaticamente cando ó pecharse aprisionen calquera obxecto.

5. Nas poboacións nas que regulamentariamente se determine, os concellos reservarán polo menos unha licenza para un vehículo especial ou taxi acondicionado que poida ser utilizado polas persoas con mobilidade reducida nos seus desprazamentos. Ademais, regulamentariamente deberán sinalarse as esixencias mínimas que se establezan nesta materia para atende-la poboación rural, en función da dispersión dos núcleos de poboación, establecendo as dota-

cións mínimas por comarcas, municipios e parroquias en función da poboación e extensión.

Sección 2.^a

Tarxetas de accesibilidade

Artigo 27. Tarxetas de accesibilidade.

1. Por esta lei establécense na Comunidade Autónoma de Galicia dous tipos de tarxetas de accesibilidade.

2. Créase a tarxeta de estacionamento para persoas con minusvalidez, que se lles concederá ás persoas con mobilidade reducida, con carácter persoal e intransferible, acreditativa da súa situación de mobilidade reducida, de cara a favorece-lo uso e disfrute dos transportes privados e para que o seu titular poida desfrutar das facilidades de estacionamento relacionadas con ela.

Os concellos terán que aprobar normativas que garantan e favorezan a accesibilidade de persoas con mobilidade reducida, e que con respecto das persoas titulares destas tarxetas serán, como mínimo, as seguintes:

a) Reservas con carácter permanente de prazas de aparcamento debidamente sinalizadas para vehículos que transporten persoas en situación de mobilidade reducida. Situaranse próximas ós accesos peonís dentro das zonas destinadas a aparcamento de vehículos

lixeiros, ben sexan exteriores, interiores ou subterráneos.

b) Ampliación do límite de tempo, cando este estivese establecido, para aparcamento de vehículos de persoas con mobilidade reducida.

c) Reserva de aparcamento para titulares de tarxetas, nos lugares onde se estime necesario.

d) Autorización para que os vehículos ocupados polas ditas persoas poidan deterse na vía pública durante o tempo imprescindible e sempre que non entorpezan a circulación rodada ou peonil.

3. Créase a tarxeta de accesibilidade de usuarios, que se lles concederá ás persoas con algunha limitación, con carácter persoal e intransferible e con validez en todo o ámbito da Comunidade Autónoma, acreditativa da súa situación de discapacidade, de cara a favorece-lo uso e disfrute dos transportes públicos.

Os concellos terán que aprobar normativas que garantan e favorezan a accesibilidade de persoas con limitacións, e que con respecto das persoas titulares de tarxetas serán, como mínimo, as seguintes:

a) Reserva de prazas nos transportes colectivos.

b) Condicións para a bonificación nas tarifas para as persoas que dispoñan da tarxeta.

4. No caso de comprobarse o uso indebido das tarxetas de ma-

neira reiterada, estas serán retiradas polo Concello correspondente.

Artigo 28. Expedición das tarxetas de accesibilidade.

As tarxetas de accesibilidade terán validez en todo o ámbito da Comunidade Autónoma e correspóndelle ó Concello no que resida o solicitante a súa expedición logo de acreditación da súa condición de persoa con minusvalidez. En todo caso, no que respecta ás tarxetas de estacionamento, estas deberán axustarse á estrutura e ás características recollidas no anexo desta lei.

Capítulo IV

Disposicións sobre barreiras na comunicación

Artigo 29. Accesibilidade dos sistemas de comunicación e sinalización.

1. As administracións públicas galegas deberán promover a supresión de barreiras na comunicación e o establecemento dos mecanismos e das alternativas técnicas que lle fagan accesibles os sistemas de comunicación e sinalización a toda a poboación.

2. As administracións públicas galegas fomentarán a formación de profesionais intérpretes da lingua de signos e guías de xordos-cegos, facilitándolle así a comunicación directa ó discapacitado auditivo ou xordo-cego, e a exis-

tencia nas distintas administracións públicas deste persoal especializado.

Os medios de comunicación audiovisuais dependentes das administracións públicas galegas realizarán e manterán debidamente actualizado un plan de medidas técnicas que permita gradualmente, mediante o uso da lingua de signos ou de subtitulacións, garantirle-lo dereito á información ás persoas con limitacións auditivas.

Título III

Medidas de fomento

Artigo 30. Fondo para a supresión de barreiras.

Créase un fondo destinado a subvencionar a supresión de barreiras arquitectónicas, urbanísticas, do transporte e da comunicación sensorial, así como para a dotación de axudas técnicas.

Artigo 31. Dotacións do fondo.

1. A Comunidade Autónoma consignará partidas presupostarias finalistas en cada exercicio para a dotación deste fondo, que se adscribirá á Consellería competente en materia de servizos sociais.

2. Así mesmo, integrarán o dito fondo as doazóns, herdanzas e legados, que, por vontade expresamente manifestada, deberán dedicarse ós fins previstos nesta lei.

Artigo 32. Destino do fondo.

1. Anualmente, destinarase unha parte do fondo citado a subvencionar os programas específicos dos entes locais para a supresión de barreiras no espazo urbano e rural, nos edificios de uso público e no transporte do seu termo municipal.

Estes programas específicos de actuación conterán, como mínimo:

a) Un inventario ou unha relación daqueles espazos, edificios, locais, infraestructuras, medios de transporte e comunicación que sexan susceptibles de adaptación.

b) Orde de prioridades na que tales adaptacións vaian ser acometidas.

c) Fases de execución do programa.

d) Dotación económica que a entidade solicitante destinará ó programa.

e) Custo estimado do programa.

Terán prioridade para acceder a este financiamento os entes locais que asignen ó programa unha partida presupostaria similar á da Comunidade Autónoma.

2. A outra parte do fondo irá destinada a subvencionar os programas presentados por entidades privadas e particulares para a supresión de barreiras e a adquisición de axudas técnicas.

Título IV

Medidas de control

Artigo 33. Licencias e autorizacións.

1. Correspóndelles ós concellos e á Administración autonómica, no ámbito das súas respectivas competencias, esixir e verificar o cumprimento do disposto nesta lei, nas aprobacións de instrumentos urbanísticos e no outorgamento de licencias, autorizacións e cualificacións de vivendas sometidas a algún réxime de protección pública.

2. Para estes efectos, os distintos instrumentos urbanísticos, así como os proxectos de edificación ou construción, deberán facer constar expresamente na súa memoria o cumprimento desta lei.

3. Os pregos de condicións dos contratos administrativos conterán cláusulas de actuacións adaptadas ó disposto nesta lei.

Artigo 34. Visado de proxectos técnicos.

Os colexios profesionais que teñan atribuída a competencia no visado dos proxectos técnicos necesarios para a obtención de licencias denegaránlle os visados ós proxectos que conteñan algunha infracción das normas contidas na lei, nas disposicións que a desenvolvan e nas demais normativas aplicables en materia de accesibilidade e supresión de barreiras.

Artigo 35. Barreiras no transporte e na comunicación.

As administracións competentes na autorización e regulación dos medios de transporte e comunicación en Galicia velarán polo cumprimento do disposto nesta lei sobre accesibilidade e eliminación de barreiras no transporte e na comunicación.

Título V

Réxime sancionador

Artigo 36. Infraccións.

1. As accións ou omisións que contraveñan as normas sobre accesibilidade e supresión de barreiras constitúen infracción e serán sancionadas de conformidade co establecido nesta lei.

2. As infraccións clasifícanse en leves, graves e moi graves.

3. Considérase infracción leve o incumprimento das normas de condicións de accesibilidade e supresión de barreiras que non impidan a utilización do espazo, o equipamento, a vivenda, o medio de transporte ou o medio de comunicación por persoas con limitacións.

4. Considérase infracción grave o incumprimento das normas de condicións de accesibilidade e supresión de barreiras que obstaculicen, limiten ou dificulten a utilización do espazo, o equipamento, a vivenda, o medio de transporte

ou o medio de comunicación por persoas con limitacións, e en especial as seguintes:

a) O incumprimento das normas sobre supresión de barreiras arquitectónicas urbanísticas en obras de urbanización e o seu mobiliario de nova construción, ampliación e reforma de espazos destinados ó uso público.

b) O incumprimento das normas sobre supresión de barreiras arquitectónicas na edificación, construción, ampliación ou reforma de edificios de propiedade pública ou privada destinados a servizos públicos ou a un uso que implique a concorrencia de público.

c) O incumprimento das normas de condicións de accesibilidade e supresión de barreiras en edificios de nova construción ou rehabilitados totalmente, que deben ser destinados ó uso de vivenda, ou en edificios de titularidade privada e uso non residencial.

d) O incumprimento das normas de accesibilidade establecidas para o transporte público e os medios de comunicación.

e) A reincidencia por comisión de máis dunha falta leve no prazo de dous anos.

5. Considérase infracción moi grave o incumprimento das normas de condicións de accesibilidade e supresión de barreiras que impidan o libre acceso e uso de calquera espazo ou medio, infrin-

xindo a normativa contida nesta lei, e en especial as seguintes:

a) O incumprimento das normas sobre supresión de barreiras arquitectónicas urbanísticas en obras de urbanización e o seu mobiliario de nova construción, ampliación e reforma de espazos destinados ó uso público, e que impidan o libre acceso e uso de calquera medio ou espazo.

b) O incumprimento das normas sobre supresión de barreiras arquitectónicas na edificación, construción, ampliación ou reforma de edificios de propiedade pública ou privada destinados a servizos públicos ou a un uso que implique a concorrencia de público, e que impidan o libre acceso e uso de calquera medio ou espazo.

c) O incumprimento da obriga-
ción que se establece nesta lei de reserva de vivendas para a súa utilización por persoas con mobilidade reducida.

d) O incumprimento das normas de condicións de accesibilidade e supresión de barreiras que supoñan grave perigo ou afecten gravemente a seguridade das persoas.

e) A reincidencia por comisión de máis dunha falta grave no prazo de dous anos.

Artigo 37. Sancións.

1. Sen prexuízo da obriga-
ción da reposición da orde xurídica infrinxida, as infraccións tipificadas nesta lei darán lugar á imposi-

ción de multas, coa seguinte graduación, para a que se procurará que a sanción non sexa inferior ó beneficio obtido:

a) Para infraccións leves: multa de 100.000 a 1.000.000 de pesetas.

b) Para infraccións graves: multa de 1.000.001 a 10.000.000 de pesetas.

c) Para infraccións moi graves: multa de 10.000.001 a 50.000.000 de pesetas.

Artigo 38. Graduación das sancións.

Para gradua-lo importe das multas terase en conta a gravidade do feito constitutivo de infracción, o custo económico derivado das obras de accesibilidade necesarias, o prexuízo directa ou indirectamente causado e a intencionalidade ou reiteración dos infractores.

Artigo 39. Responsabilidades.

Son suxeitos responsables as persoas físicas e xurídicas que incorran nas accións, comisións ou infraccións tipificadas nesta lei, e en particular as seguintes:

a) Nas obras e demais actuacións que se executasen sen a licenza municipal correspondente ou con inobservancia dela, o empresario das obras, o seu técnico director e o promotor.

b) Nos actos autorizados ou de supervisión de proxectos dos que o seu contido sexa manifestamente constitutivo dunha infracción

das tipificadas nesta lei serán responsables os facultativos que emiten informe favorable, de acordo co ámbito da súa intervención.

Así mesmo, serán responsables as administracións públicas galegas actuantes que acordasen o outorgamento dun acto autorizado sen o informe técnico preceptivo previo ou cando este fose desfavorable.

As multas que se lles imponñan ós diferentes suxeitos como consecuencia dunha mesma infracción terán entre si carácter independente.

Artigo 40. Órganos competentes para a imposición das sancións.

1. Créase a Comisión Técnica de Accesibilidade como órgano administrativo competente para a tramitación dos expedientes sancionadores derivados desta lei.

Son funcións da Comisión Técnica de Accesibilidade a incoación, tramitación e proposta de resolución á autoridade competente dos expedientes sancionadores na materia, así como aquelas outras que regulamentariamente se lle atribúan.

A dita Comisión está adscrita á Consellería competente en materia de servizos sociais e a súa composición determinarase en vía regulamentaria.

2. As autoridades competentes para imponer sancións son as seguintes:

a) Para as infraccións leves e graves, un órgano colexiado composto polo director xeral competente en materia de servizos sociais, o director xeral en materia de urbanismo e o director xeral competente en materia de cooperación coas corporacións locais.

b) Para as infraccións moi graves, o Consello da Xunta.

Artigo 41. Procedemento sancionador.

1. As infraccións das normas contidas nesta lei e na súa normativa de desenvolvemento serán sancionadas de acordo coa normativa vixente sobre o procedemento sancionador.

2. As persoas protexidas por esta lei, ou as asociacións e federacións nas que se integran, terán sempre a consideración de interesadas nestes procedementos nos termos previstos na Lei de réxime xurídico das administracións públicas e do procedemento administrativo común.

3. Contra o acordo de arquivo das actuacións ou resolución desestimatoria expresa ou tácita da denuncia de posibles infraccións, as persoas, asociacións e federacións antes referidas quedarán lexitimadas para interpoñer-las recursos ou, se e o caso, as accións xudiciais que consideren procedentes.

Artigo 42. Destino das sancións.

Os ingresos obtidos pola imposición das sancións previstas nesta

lei serán destinados ó fondo de supresión de barreiras arquitectónicas, urbanísticas, do transporte e da comunicación, así como para a dotación de axudas técnicas.

Artigo 43. Prescrición.

As infraccións moi graves prescribirán ós catro anos.

As infraccións graves prescribirán ós dous anos.

As infraccións leves prescribirán ó ano.

O prazo de prescrición comezará a computarse desde o día no que a infracción se cometeu.

Título VI

Consello Galego para a Promoción da Accesibilidade e a Supresión de Barreiras

Artigo 44. Consello Galego para a Promoción da Accesibilidade e a Supresión de Barreiras.

1. Créase o Consello Galego para a Promoción da Accesibilidade e a Supresión de Barreiras como órgano de participación e consulta.

2. O Consello estará adscrito á Consellería competente en materia de servizos sociais e estará composto por un número máximo de quince membros, en representación da Comunidade Autónoma, das corporacións locais, das entidades públicas e privadas e das

asociacións e colexios profesionais con interese na materia.

3. A organización e o funcionamento do Consello estableceranse regulamentariamente.

4. Son funcións do Consello o asesoramento, o informe, as propostas de criterios de actuación, o seguimento e o fomento do disposto nesta lei, así como aquelas outras que regulamentariamente se lle atribúan.

Disposición adicional primeira

As correspondentes administracións públicas galegas elaborarán os plans de adaptación e supresión de barreiras previstas nesta lei nun prazo de dous anos desde a súa entrada en vigor. Estes plans serán revisados cada cinco anos e o prazo para a súa realización non superará os dez anos.

As administracións públicas galegas establecerán, anualmente, unha porcentaxe das súas partidas presupostarias de investimento para a supresión das barreiras existentes nos edificios de uso público da súa titularidade ou sobre as que dispoñan, por calquera título, do dereito de uso.

Disposición adicional segunda

Determinaranse regulamentariamente os plans de evacuación e seguridade dos espazos, das edificacións e dos servizos de concorrencia ou uso público, co fin

de garanti-la súa adecuación ás necesidades das persoas con limitación, mobilidade ou comunicación reducida.

Disposición adicional terceira

A Administración autonómica promoverá campañas informativas e educativas dirixidas á poboación en xeral, co fin de sensibilizala no problema da accesibilidade e da integración das persoas con limitacións.

Así mesmo, fomentará a realización de xornadas, cursos e publicacións dirixidos a responsables políticos, funcionarios, técnicos e colectivos de persoas con limitacións, co obxecto de divulgarlo contido desta lei e da demais normativa aplicable en materia de accesibilidade e eliminación de barreiras.

Disposición adicional cuarta

O disposto nesta lei non será aplicable:

a) Ós inmobles e espazos de uso público que se encontren declarados bens de interese cultural ou incluídos en catálogos municipais de edificios protexidos, sempre que as modificacións necesarias afecten elementos obxecto da protección.

Neste suposto, procederase á realización dun programa de accesibilidade, que terá por obxecto mellora-la accesibilidade e a eliminación daquelas barreiras que non precisen a realización de obras que afecte elementos prote-

xidos. Nos casos nos que isto non sexa posible, habilitaranse as axudas técnicas necesarias para que estes edificios se adecúen, na medida do posible, para a súa visita por persoas con limitacións ou con mobilidade reducida.

b) Ós proxectos de edificación e urbanización que fosen visados polos Colexios profesionais competentes na materia respectiva, antes da súa entrada en vigor.

c) Ós proxectos de edificación e urbanización que teñan concedida licenza de obra na data da súa entrada en vigor.

Disposición adicional quinta

No prazo de seis meses desde a entrada en vigor da lei, a Xunta de Galicia aprobará o regulamento de desenvolvemento e o código de accesibilidade que conteña tódalas normas técnicas aplicables na materia.

Disposición adicional sexta

No regulamento e no código de accesibilidade que se aproben no desenvolvemento desta lei deberán adoptarse, como mínimo, para defini-la condición de adaptado dun espazo, servizo ou instalación, os parámetros de accesibilidade que se definen no anexo a esta lei.

Disposición transitoria primeira

Os plans xerais de ordenación urbana, as normas subsidiarias de

planeamento e os demais instrumentos de planeamento que os desenvolven, que dispoñan de aprobación definitiva á entrada en vigor desta lei, adaptaranse ás determinacións e ós criterios técnicos contidos nela e no regulamento de desenvolvemento na primeira revisión, non superando, en todo caso, o prazo de cinco anos.

Malia o anterior, as prescricións contidas nesta lei prevalecerán sobre as eventuais determinacións que se opuxesen ás contidas nos plans urbanísticos e demais instrumentos de planeamento, así como nas ordenanzas municipais vixentes, á data da súa entrada en vigor.

Disposición transitoria segunda

En canto non se aprobe a normativa de desenvolvemento desta lei, tódalas actuacións que se realicen dentro do ámbito de aplicación dela deberán axustarse ós parámetros de accesibilidade contidos no anexo.

Disposición derogatoria

Quedan derogadas as disposicións de igual ou inferior rango que se opoñan ó establecido nesta lei.

Disposición derradeira primeira

Autorízase o Consello da Xunta para dicta-las disposicións precisas para o desenvolvemento e a execución do previsto nesta lei, así como para modifica-lo seu anexo.

Disposición derradeira segunda

Esta lei entrará en vigor ós tres meses da súa publicación no *Diario Oficial de Galicia*.

Santiago de Compostela, 20 de agosto de 1997

Manuel Fraga Iribarne
Presidente

Anexo

Capítulo I

Disposicións sobre barreiras arquitectónicas urbanísticas

Sección 1.^a

Características das urbanizacións

Artigo 6. Itinerarios.

6.a) Itinerarios peonís:

— Largura mínima libre de obstáculos: a largura mínima libre de obstáculos en áreas desenvolvidas a través de instrumentos de planeamento integral será de 1,80 m, e en situacións puntuais poderá ser de 1,50 m.

Nas áreas non incluídas no parágrafo anterior será de 0,90 m.

— Pendente máxima lonxitudinal: a pendente máxima lonxitudinal será do 10%, e en situacións excepcionais será do 12%, sempre que non supere con esa pendente un tramo horizontal de 1,50 m.

— Pendente máxima transversal: a pendente máxima transversal non será maior do 2%.

— Altura mínima libre de obstáculos: a altura mínima libre de obstáculos será de 2,10 m. (Fig. 0).

Itinerarios peonís adaptados

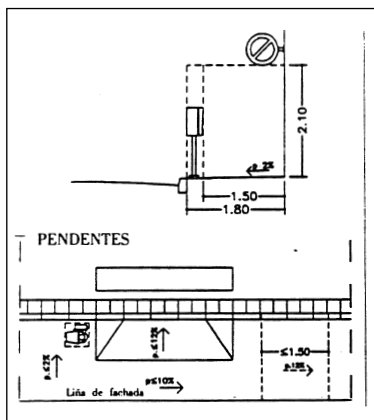


Fig. 0

6.b) Itinerarios mixtos destinados ó tráfico de peóns e vehículos:

— Largura mínima libre de obstáculos: a largura mínima libre de obstáculos será de 3,00 m.

— Pendente máxima transversal: a pendente máxima transversal non será maior do 2%.

— Altura mínima libre de obstáculos: a altura mínima libre de obstáculos será de 3,00 m.

— Radio de xiro: o seu trazado deberalles permitir ós vehículos

nos cruzamentos un radio de xiro de 6,50 m. (Figs. 1 e 2).

Itinerarios mixtos destinados ó tráfico de peóns e vehículos

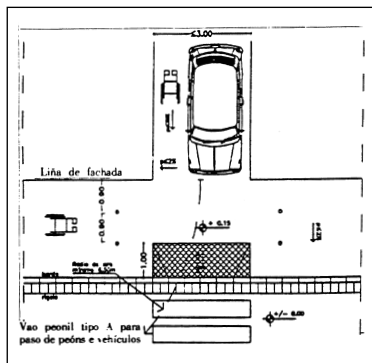


Fig. 1

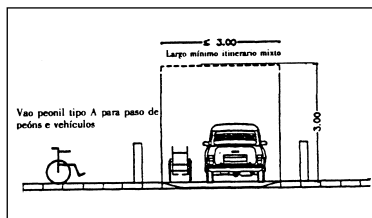


Fig. 2

6.c) Vaos peonís:

Tipo A: son os que se desenvolven en sentido perpendicular ó itinerario peonil.

— Largura mínima libre de obstáculos: a largura mínima libre de obstáculos en áreas desenvolvidas a través de instrumentos de planeamento integral será de 1,80 m.

Nas áreas non incluídas no parágrafo anterior será de 0,90 m.

— Pendente máxima: a pendente máxima será do 12%.

— Paso mínimo na beirarrúa: deberase deixar un paso mínimo libre na beirarrúa de 0,90 m.

— Resalte máximo: o resalte máximo permitido entre o vao e a calzada será de 2 cm.

Tipo B: son os que se desenvolven no sentido do itinerario peonil en todo o largo da beirarrúa.

— Lonxitude mínima no sentido do itinerario: a lonxitude mínima no sentido do itinerario será de 1,50 m.

— Largura mínima: a largura mínima será de 0,90 m. A este largo sumaráselle o largo do bordo. (Figs. 3 e 4).

Vaos peonís

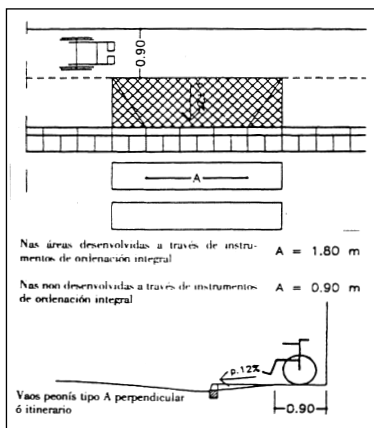


Fig. 3

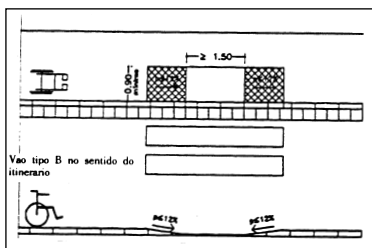


Fig. 4

6.d) Vaos para vehículos:

— Dimensión mínima: a dimensión no sentido perpendicular á calzada non será menor de 0,60 m.

— Resalte máximo: o resalte máximo permitido entre o vao e a calzada será menor de 2 cm. (Fig. 5).

Vaos para vehículos no itinerario mixto

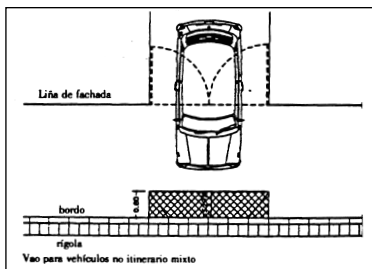


Fig. 5

6.e) Pasos de peóns:

— Largura mínima:

a) Itinerarios peonís: a largura mínima en áreas desenvolvidas a través de instrumentos de planeamento integral será de 1,80 m.

Nas áreas non incluídas no parágrafo anterior será de 0,90 m.

b) Itinerarios mixtos de peóns e vehículos: a zona definida para a circulación de peóns terá unha largura mínima de 0,90 m. (Fig. 6).

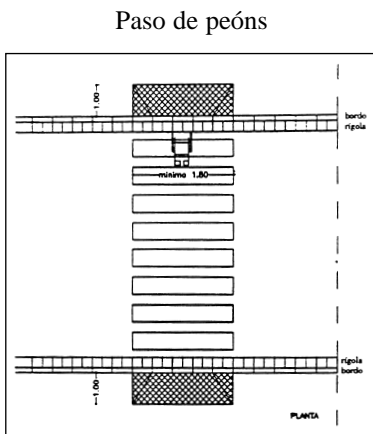


Fig. 6

6.f) Escaleras:

— Largura mínima: o largo mínimo será de 1,20 m.

— Descanso mínimo: o descanso terá unha lonxitude mínima de 1,20 m.

— Tramo máximo: o tramo máximo de escaleras sen descanso será o que salve unha altura máxima de 2,00 m.

— Tramo mínimo: non poderá haber desniveis salvados por un só chanzo. Neste caso o desnivel deberá resolverse cunha rampla.

— Banzos: a altura máxima da tabica será de 0,17 m.

A dimensión do banzo será a que resulte da relación $2t+p=0,62$ a $0,64$ m (cast.: $2t+h=0,62$ a $0,64$ m).

— Espacio baixo a escaleira: o espacio baixo a escaleira deberá estar pechado ou protexido para evitar accidentes cando a súa altura sexa menor de 2,10 m.

— Pasamáns: situaranse a unha altura comprendida entre 0,90 m e 0,95 m sobre o nivel do chan. Recómendase a colocación dun segundo pasamáns a unha altura de 0,70 m.

— Nivel de iluminación: a iluminación nocturna artificial no exterior deberá ser maior de 10 Lux. (Fig. 7).

Escaleras

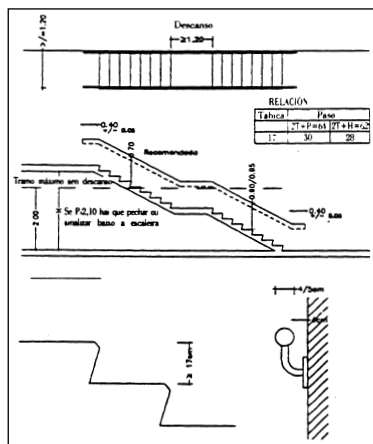


Fig. 7

6.g) Ramplas:

— Largura mínima: o largo mínimo será de 1,50 m. Cando sexa su-

plementaria dunha escaleira poderá ter un largo mínimo de 0,90 m.

— Pendente máxima lonxitudinal: a pendente lonxitudinal máxima será para ramplas de lonxitude menor de 3,00 m do 10%; para ramplas de lonxitude entre 3,00 m e 10,00 m do 8%; e para ramplas de lonxitude igual ou superior a 10,00 m do 6%.

Se as condicións físicas do lugar non o permitisen, poderanse, xustificándoo cunha memoria, superalas pendentes máximas citadas nun 2%.

— Descanso mínimo: sempre que haxa tramos con distinta pendente ou tramos que acaden a lonxitude máxima esixida haberá un descanso. O descanso terá unha lonxitude mínima de 1,50 m e unha largura igual á da rampla. No caso de tramos con xiros a 9°, os descansos terán unha área que permita inscribir un círculo de 1,50 m de diámetro.

— Protección: levará unha protección nos lados libres situada a unha altura entre os 5 e 10 cm sobre o nivel do chan.

— Espacio baixo ramplas: o espacio baixo ramplas deberá estar cerrado ou protexido para evitar accidentes cando a súa altura sexa inferior a 2,10 m.

— Pasamáns: situaranse a ámbolos lados a unha altura de 0,90 m. Recoméndase a colocación dun segundo pasamáns a unha altura de 0,70 m.

— Nivel de iluminación: a iluminación nocturna artificial no exterior deberá ser maior de 10 Lux. (Fig. 8).

Ramplas

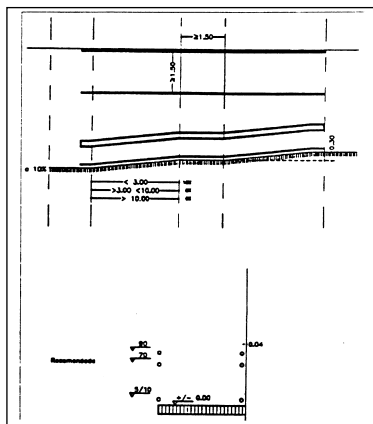


Fig. 8

6.h) Escaleiras mecánicas:

— Largura mínima: o largo mínimo será de 1,00 m.

6.i) Tapices rodantes:

— Largura mínima: o largo mínimo será de 1,00 m.

— Pendente máxima lonxitudinal: os tapices rodantes, no caso de salvar desniveis, deberán ter como máximo a pendente que lle corresponda ó itinerario peonil no que se sitúan. Neste caso dispoñerán a súa entrada e saída dunha zona horizontal de dimensión mínima no sentido lonxitudinal de 1,50 m.

6.j) Ascensores: os ascensores posuirán as seguintes características:

— Dimensións mínimas:

Largo: 1,10 m (fronte).

Profundidade: 1,40 m.

— Portas: as portas terán unha largura mínima de paso libre de 0,80 m e serán de apertura automática.

O espazo mínimo fronte ás portas terá que deixar unha área que permita inscribir un círculo de 1,50 m de diámetro.

— Mecanismos: as botoeiras situaranse a unha altura entre 0,90 e 1,40 m sobre o nivel do chan da cabina. Recoméndase a colocación horizontal con botóns con sinalización en relevo. (Fig. 9).

Ascensores

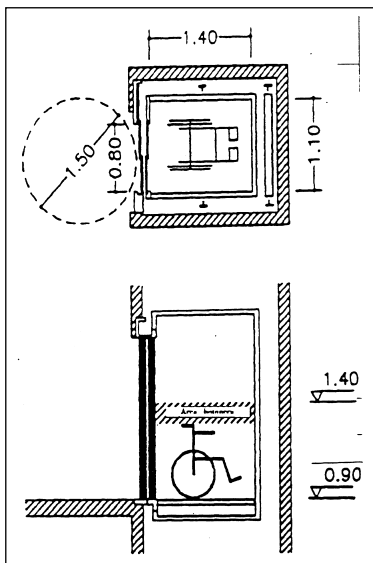


Fig. 9

Artigo 7. Parques, xardíns e espazos libres públicos.

Aseos de uso público adaptados:

— Dimensión mínima: a dimensión mínima dos aseos adaptados será aquela que permita inscribir un círculo de 1,50 m de diámetro para o xiro das cadeiras de rodas e unha aproximación frontal ó lavabo e lateral ó inodoro de 0,80 m libres de obstáculos.

— Portas: as portas deixarán un espazo libre de paso de 0,80 m e abrirán cara ó exterior.

Aparellos:

— Lavabos: o lavabo será sen pé nin mobiliario inferior. Terá unha altura de 0,85 m sobre o nivel do chan. A billame será de presión ou panca.

— Inodoros: o inodoro terá unha altura comprendida entre 0,45 m e 0,50 m sobre o nivel do chan. Dispoñerá de barras a ámbolos dous lados do inodoro situadas a unha altura comprendida entre 0,30 m e 0,25 m sobre o nivel do asento, e será abatible a que se sitúe do lado do espazo de aproximación. (Fig. 10).

Aseo de uso público adaptado

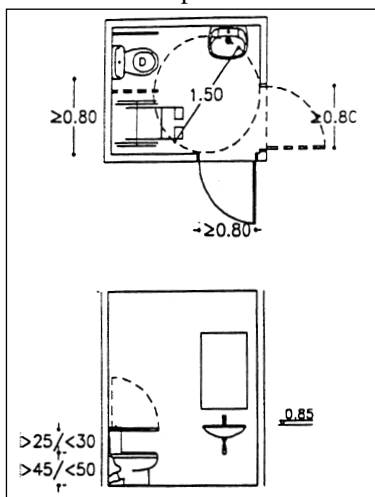


Fig. 10

Artigo 8. Aparcamentos.

A dimensión mínima da praza adaptada será de 2,00 x 4,50 m e deberá deixar un espazo libre lateral de 1,50 m, polo que a dimensión total será de 3,50 m x 4,50 m. (Fig. 11).

Aparcamento en batería ó exterior

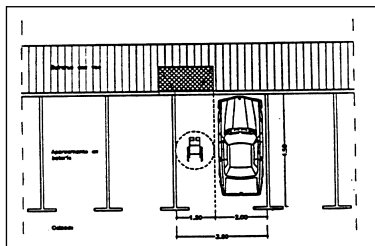


Fig. 11

Sección 2.^a

Características dos elementos de urbanización

Artigo 9. Elementos de urbanización.

— Pavimentos: os pavimentos deberán ser duros, antiesvarantes e sen resaltes.

— Bordos: os bordos terán unha altura máxima de 15 cm, os seus cantos serán redondeados ou chafanados, e deberán rebaixarse a nivel do pavimento nos pasos de peóns de acordo co establecido para os vaos neste anexo.

— Reixas: cando houbese reixas situadas no chan, estas terán os seus ocos dunha dimensión menor a 2 cm, formando cuadrícula. (Fig. 19).

Bordos

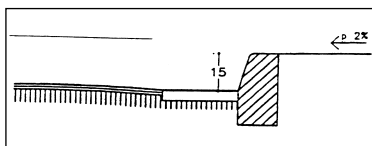


Fig. 12

Sección 3.^a

Características do mobiliario urbano

Artigo 10. Sinais e elementos verticais.

— Altura libre mínima: a altura libre mínima baixo elementos de sinalización ou calquera outro elemento de mobiliario urbano deberá ser maior ou igual a 2,10 m.

— Mecanismos: os pulsadores e mecanismos estarán situados a unha altura que será menor de 0,90 m.

— Situación: os elementos de sinalización que se sitúen nas beirarrúas deberán deixar un paso libre de 0,90 m. (Fig. 13).

Itinerarios
peonís adaptados

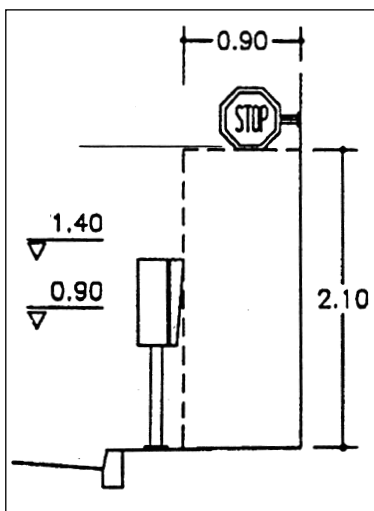


Fig. 13

Artigo 11. Outros elementos de mobiliario urbano.

— Mecanismos: os pulsadores e mecanismos estarán situados a unha altura que non será menor de 0,90 m nin maior de 1,40 m.

— Situación: os elementos de mobiliario urbano que se sitúen nas beirarrúas deberán deixar un paso libre de 0,90 m.

— Zonas de atención ó público: se houboese atención ó público, a meseta do mobiliario estará a unha altura de 0,85 m sobre o nivel do chan e terá unha zona mínima de 0,80 m de largo.

— Sinalización: tódolos elementos de urbanización e de mobiliario urbano deberán sinalizarse de modo que faciliten o seu uso a persoas con discapacidade visual ou acústica ou mobilidade reducida, utilizando para isto sinais acústicos, luminosos, en relevo, etc. (Figs. 14 e 15).

Elementos de
mobiliario urbano

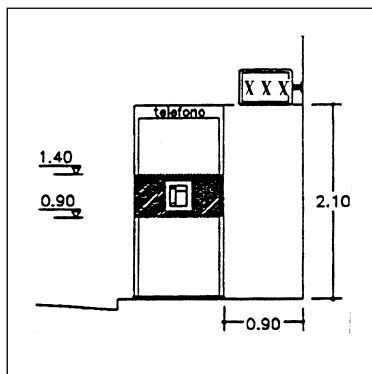


Fig. 14

Atención ó público

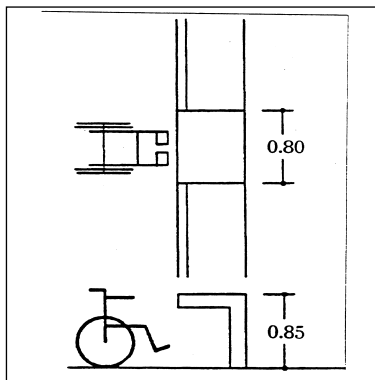


Fig. 15

Capítulo II

Disposicións sobre barreiras arquitectónicas na edificación

Sección 1.^a

Edificios de uso e/ou concorrencia pública

Artigo 14. Reserva de prazas de aparcamentos.

As dimensións mínimas dunha praza adaptada será de 2,00 x 4,50 m e deberá deixar un espazo lateral de 1,50 m, polo que a dimensión total será de 3,50 x 4,50 m. (Fig. 16).

Prazas de aparcamento

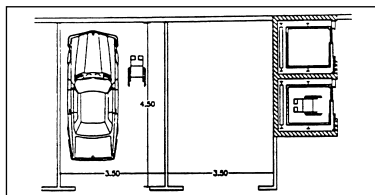


Fig. 16

Artigo 15. Accesos ó interior dos edificios.

Os accesos ó interior dos edificios deseñaranse de acordo co establecido no artigo 6 deste anexo.

Artigo 16. Comunicación horizontal.

Os espazos e itinerarios de comunicación horizontal, previstos para a súa utilización por persoas de mobilidade reducida, deberán, como mínimo, responder ás seguintes características:

a) Os vestíbulos, unha vez amoblados e libres do varrido das portas, permitirán inscribir un círculo de 1,50 m de diámetro.

b) Os corredores terán un largo mínimo de 1,20 m, con estreitamentos puntuais de 0,90 m. (Fig. 17).

Comunicación horizontal

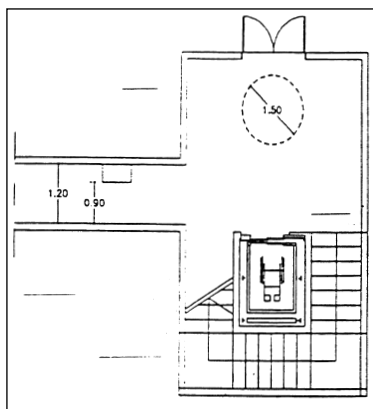


Fig. 17

Artigo 17. Mobilidade vertical.

A comunicación entre as diferentes plantas establecerase mediante escaleiras, ramplas, escaleiras mecánicas e tapices rodantes, que se deseñarán de acordo co establecido no artigo 6 deste anexo, nos apartados 6.f), 6.g), 6.h) e 6.i).

Os ascensores cumprirán as características que se establecen no apartado 6.j) deste anexo e darán servizo ás plantas de aparcamentos, cando as houbese.

Artigo 18. Aseos.

Os aseos adaptados deseñaranse segundo o establecido no artigo 7 deste anexo para aseos de uso público adaptados.

Artigo 20. Servizos e instalacións.

— Mobiliario: os elementos voados, mostradores, cabinas de teléfonos, caixeiros automáticos, etc., deseñaranse de acordo co establecido nos artigos 10 e 11 deste anexo.

Nas mesas e mostradores deberase permitirla aproximación frontal.

As mesas adaptadas deixarán un espazo libre ata 0,70 m de altura nunha fronte mínima de 0,80 m. (Fig. 18).

Atención ó público

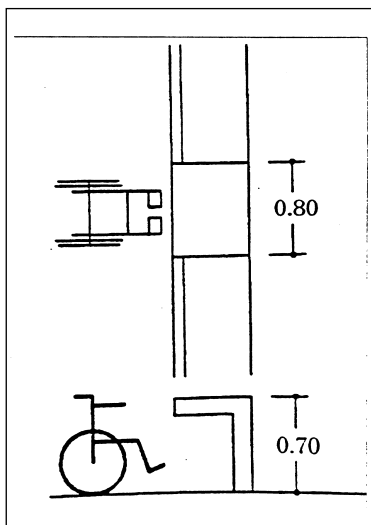


Fig. 18

— Vestiarios: os vestiarios dispoñerán polo menos dunha cabina-vestiario de 1,80 x 1,70 m de dimensións mínimas.

A área de vestiarios terá nos corredores unha largura mínima de 1,20 m e dispoñerá dun espazo cunha área libre que permita un círculo de 1,50 m de diámetro.

O pavimento será antiesvarante. (Fig. 19).

Vestuario

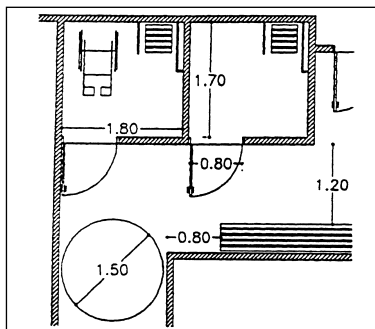


Fig. 19

— Duchas: haberá polo menos unha ducha de 0,80 m x 1,20 m e mailo espazo de aproximación de 0,80 m.

A base da ducha estará nivelada co pavimento.

Os corredores entre as dúchas serán dunha largura mínima de 1,20 m e dispoñerán dun espazo cunha área libre que permita un círculo de 1,50 m de diámetro.

O pavimento será antiesvarante (Fig. 20).

Duchas

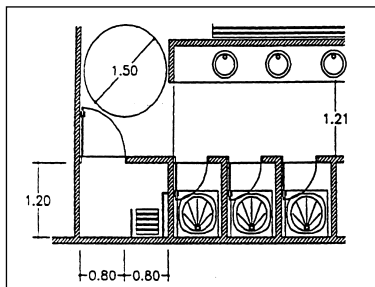


Fig. 20

Sección 2.^a

Outros edificios de titularidade privada

Artigo 22. Accesibilidade en edificios de titularidade privada e uso residencial.

Os itinerarios practicables axustaranse, como mínimo, ás seguintes condicións:

a) Os accesos ó interior dos edificios deseñaranse de acordo co establecido no artigo 6 deste anexo.

b) Os espazos e itinerarios da comunicación horizontal que unan as vivendas co espazo exterior, dado que poderían ser utilizados por persoas con mobilidade reducida, deberán, como mínimo, responder ás seguintes características:

— Os vestíbulos, unha vez amoblados e libres do varrido das portas, permitirán inscribir un círculo de 1,50 m de diámetro.

— Os corredores terán un largo mínimo de 1,20 m, con estreitamentos puntuais de 0,90 m.

c) Os ascensores posuirán as seguintes características:

— Dimensións mínimas:

Largo: 0,90 m (frente).

Profundidade: 1,20 m.

Superficie: maior de 1,20 m².

— Portas de largo mínimo de paso libre: 0,80 m, e serán de apertura automática.

— Espacio libre fronte á porta: deberá deixarse unha área que permitirá un círculo de 1,50 m de diámetro.

— As botoeiras situaranse á altura comprendida entre 0,90 e 1,40 m sobre o nivel do chan da cabina. Recoméndase a colocación horizontal, cos botóns con sinalización en relevo.

— Os ascensores descenderán á planta do garaxe, cando este exista.

d) A dimensión mínima das prazas adaptadas será de 2,00 x 4,50 m e deberá deixar un espacio lateral de 1,50 m, polo que a dimensión total será de 3,50 x 4,50 m.

Tódalas portas de paso terán un largo mínimo de paso de 0,80 m. (Fig. 21).

Edificios de titularidade privada e uso residencial

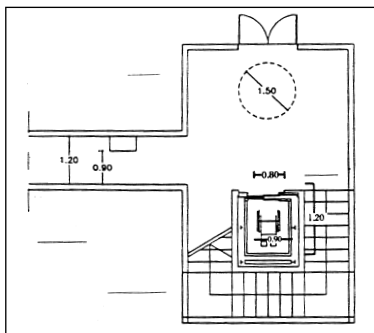


Fig. 21

Artigo 23. Accesibilidade noutros edificios de titularidade pública e uso residencial.

Os itinerarios practicables axustaranse, como mínimo, ás seguintes condicións:

a) Os accesos ó interior dos edificios deseñaranse de acordo co establecido no artigo 6 deste anexo.

O desnivel que exista entre a vía pública e o portal de entrada ou entre este e o arranque das escaleiras e as vivendas de planta baixa terán, polo menos, unha entrada alternativa provista dunha rampla de acceso cunha pendente máxima en función da seguinte escala:

— Do 10% ata un desnivel de 0,90 m.

— Do 8% ata un desnivel de 1,20 m.

Cando exista ascensor tamén deberá ser accesible á meseta de arranque e á entrada en cada vivenda.

b) Os espazos e itinerarios de comunicación horizontal previstos para a súa utilización por persoas de mobilidade reducida deberán, como mínimo, responder ás seguintes características:

— Os vestíbulos, unha vez amoblados e libres do varrido das portas, permitirán inscribir un círculo de 1,50 m de diámetro.

— Os corredores terán un largo mínimo de 1,20 m.

Interior de vivenda

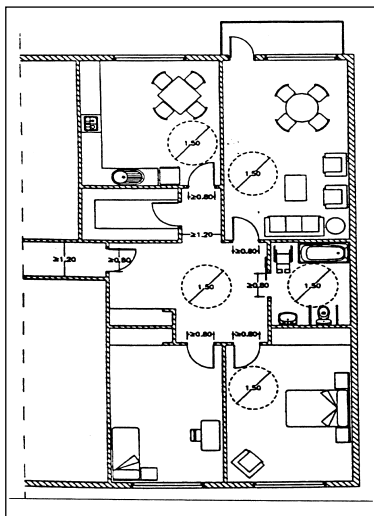


Fig. 23

Capítulo III

Disposicións sobre barreiras no transporte

Sección 1.^a

Accesibilidade nos transportes de uso público

Artigo 26. Accesibilidade nos transportes públicos.

Entradas: cando haxa valos ou portas xiratorias deberá existir unha entrada alternativa que permita o acceso dunha cadeira de rodas.

Circulacións: tódalas circulacións serán adaptadas conforme as esixencias establecidas neste anexo. Nos bordos de plataformas e peiraos de embarque haberá franxa de textura e cor diferenciadas do resto do pavimento.

Iluminación: o nivel de iluminación mínima nas plataformas de embarque, peiraos, etc., será de 20 Lux.

Accesos: o acceso desde as plataformas de embarque, os peiraos, as paradas de vehículos, etc., deberá resolverse desde o punto de espera ó vehículo, calquera que sexa a natureza deste, mediante unha adecuación da entrada do vehículo á altura das plataformas de embarque, os peiraos ou a parada de autobuses mediante ramplas adaptadas.

Se a altura que hai que salvar é moi grande, como o caso dos avións, deberá haber unha plataforma elevadora, se non houberse manga de acceso ó avión.

Sección 2.^a

Tarxetas de accesibilidade

Disposicións sobre o modelo da tarxeta de estacionamento para persoas con minusvalidez

Artigo 28. Expedición das tarxetas de accesibilidade.

28.a) As dimensións totais da tarxeta de estacionamento para

persoas con minusvalidez serán as seguintes:

— Lonxitude: 106 mm.

— Largura: 148 mm.

28.b) A cor da tarxeta de estacionamento será azul claro, con excepción do símbolo branco que representa, sobre fondo azul escuro, unha persoa con cadeira de rodas.

28.c) A tarxeta de estacionamento para persoas con minusvalidez estará plastificada, con excepción do espazo previsto para a sinatura do titular na metade esquerda do reverso.

28.d) A tarxeta de estacionamento para persoas con minusvalidez terá un reverso e un anverso, cada un deles dividido verticalmente en dúas metades.

Na metade esquerda do anverso figurarán:

— O símbolo do conductor de cadeira de rodas en branco sobre fondo azul.

— O período de validez da tarxeta de estacionamento.

— O número de serie da tarxeta de estacionamento.

— O nome e selo da autoridade ou organización expedidora.

— A matrícula do vehículo (optativo).

Na metade dereita do anverso figurarán:

— A inscrición «Tarxeta de estacionamento para persoas con minusvalidez» en letras negras maiúsculas. A continuación, suficientemente separada e en maiúsculas ou minúsculas, a inscrición «Tarxeta de estacionamento» nas linguas da Unión Europea.

— A inscrición «Modelo das Comunidades Europeas».

— De fondo o indicativo do Estado español dentro do símbolo da Unión Europea: o círculo de 12 estrelas.

Na metade esquerda do reverso figurarán:

1.— A fotografía do titular.

2.— Os apelidos do titular.

3.— O nome do titular.

4. A sinatura do titular ou outra marca autorizada.

Na metade dereita do reverso figurarán:

1.— A indicación: «Esta tarxeta dá dereito a utiliza-las correspondentes facilidades de estacionamento para persoas con minusvalidez vixentes no lugar do país onde se atope o titular».

2.— A indicación: «Cando se utilice esta tarxeta deberá colocarse na parte dianteira do vehículo, de maneira que unicamente o anverso da tarxeta sexa claramente visible para o seu control».

28.e) As inscricións estarán redactadas en español e en galego, con excepción das inscricións da metade dereita do anverso. (Figs. 24 e 25).



Fig. 24

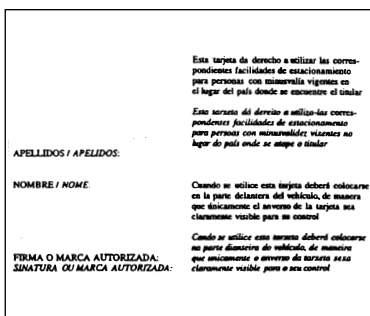


Fig. 25